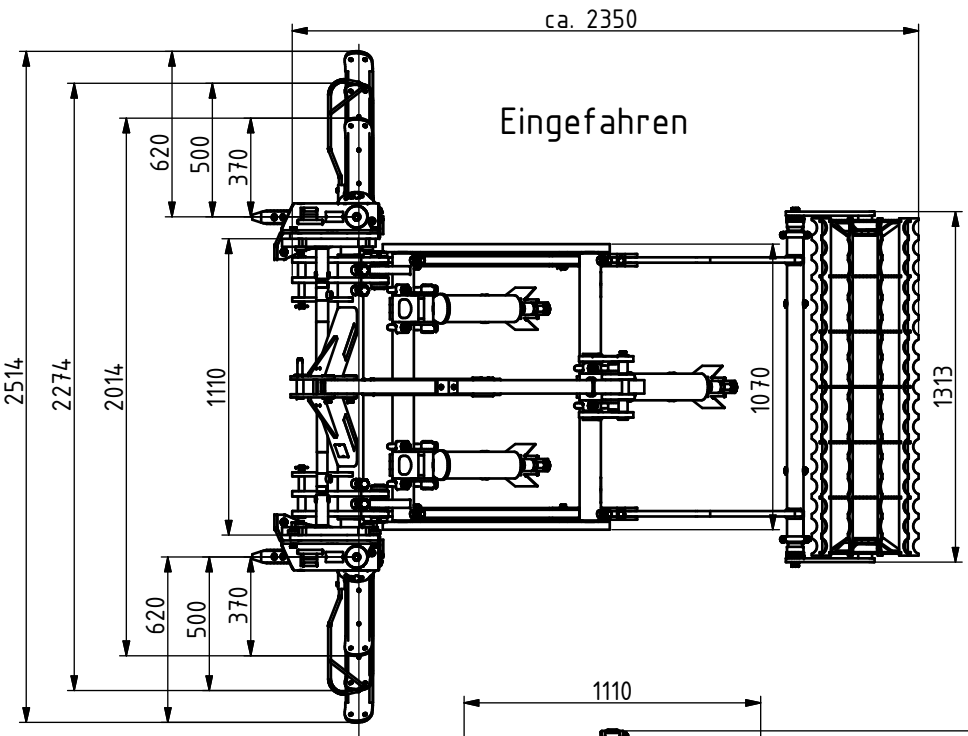
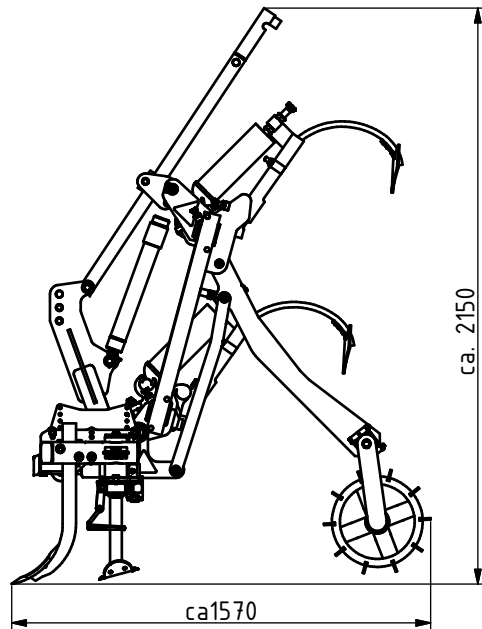


Ausgefahren



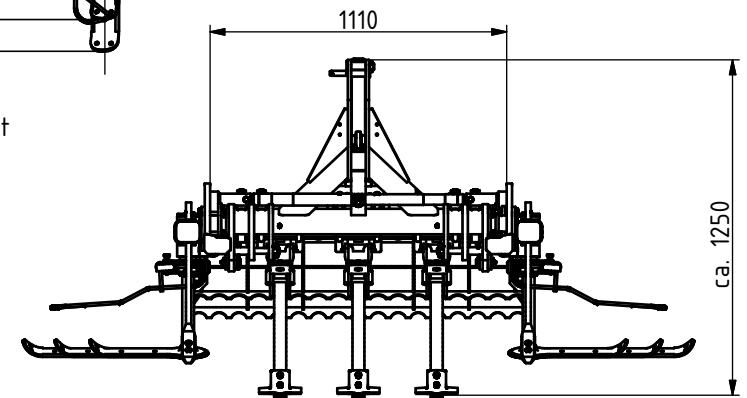
Eingefahren


Eingeklappt



Maße können je nach
Ausstattung variieren!!!

Abbildungen teilweise mit
Sonder-, bzw.
Zusatzausstattung



 CLEMENS GmbH & Co.KG Maschinenfabrik Rudolf-Diesel-Str.8 D-54516 Wittlich	Allgemeintoleranzen nach DIN 2768-m Schutzvermerk nach DIN 34 beachten !		Maßstab 1:20	Position Menge
			Rohmaß	Werkstoff
		Datum 18.01.2011	Name R. Ströher	
		Gezeichnet		
		Kontrolliert		
		Norm		
			Benennung Teractiv-Duo mit Radius	
			Zeichnungsnummer Maßblatt	
			Blatt 1 A3	
Status	Änderungen	Datum	Name	